



# INTEX<sup>R</sup> GHIDUL CUMPĂRĂTORULUI

## KRYSTAL CLEAR<sup>TM</sup> MODEL 638 POMPĂ DE CIRCULAȚIE

220-240 V~, 50 Hz, 85 W  
 $H_{max}$  1,0 m  $H_{min}$  0,19 m IPX7  
Temperatura maximă a apei  
35°C



### CUPRINS

Avertisment	2	Ghid depanare și reparații	8
Lista de piese de schimb	3	Probleme generale ale piscinei	8
Instrucțiuni de instalare	4	Siguranța generală a apei	8
Întreținere	5	Garanție limitată	9
Posibilitatea asamblării pompei de circulație în poziție verticală	6	Centre de service Intex	9
Îngrijirea piscinei și produse chimice	7		

### REGULI IMPORTANTE DE SIGURANȚĂ

CITIȚI, ÎNȚELEGEȚI ȘI URMAȚI CU ATENȚIE INSTRUCȚIUNILE ÎNAINTE DE A INSTALA ȘI UTILIZA PRODUSUL

## PLIANT



Made in China

© 2005  Intex Recreation Corp.

**Intex Trading Ltd.**

C/O Intex (HongKong) Ltd.

**Intex Trading B.V.**

P. O. Box nr. 1075-4700 BB Roosendaal

106\*\*-R0-0607

## REGULI IMPORTANTE DE SIGURANȚĂ

CITIȚI, ÎNȚELEGEȚI ȘI URMAȚI CU ATENȚIE INSTRUCȚIUNILE ÎNAINTE DE A INSTALA ȘI UTILIZA PRODUSUL

Acest sistem de pompă de circulație poate fi utilizat numai în scopurile descrise în acest manual! Nerespectarea instrucțiunilor de siguranță și de instalare a produsului și a ambalajului acestuia poate duce la șocuri electrice, răniri grave sau deces.

## CITIȚI ȘI RESPECTAȚI TOATE REGLEMENTĂRILE



### AVERTISMENT

- Pentru a reduce riscul de rănire, nu permiteți copiilor să utilizeze acest produs. Copiii și persoanele incompetente trebuie să fie întotdeauna supravegheate.
- Riscul de electrocutare. Conectați pompa de circulație numai la o priză de tip împământat care este protejată de un întrerupător de circuit cu împământare (GFCI) sau de un dispozitiv de curent rezidual (RCD). Consultați un electrician calificat dacă nu puteți determina dacă priza este protejată de un GFCI/RCD. Consultați un electrician calificat pentru a instala un GFCI/RCD cu o valoare maximă de 30 mA. Nu utilizați un dispozitiv portabil de curent rezidual (PRCD).
- Nu îngropați cablurile electrice. Așezați cablul într-un loc în care să nu fie deteriorat de mașini de tuns iarba, mașini de tuns gard viu și alte echipamente.
- Este interzisă înlocuirea conductei de alimentare. În cazul în care cablul de alimentare este deteriorat, aparatul trebuie să fie casat.
- Pentru a reduce riscul de electrocutare, nu folosiți prelungitoare, temporizatoare sau benzi de alimentare pentru a alimenta unitatea cu energie electrică; folosiți o priză amplasată corespunzător.
- Numai un adult poate asambla și dezasambla.
- Nu conectați sau deconectați aparatul când stați în apă sau când aveți mâinile ude.
- Copiii trebuie ținuti departe de acest produs și de cablurile electrice.
- Nu puneți în funcțiune pompa de circulație atunci când piscina este în uz.
- Scoateți întotdeauna produsul din priză înainte de a muta, curăța, repara sau efectua orice ajustare a produsului.
- Această pompă este destinată exclusiv utilizării în piscine de depozitare. Nu o utilizați pentru piscinele instalate permanent. Piscina de depozitare este proiectată pentru a fi ușor de demontat pentru depozitare și reasamblată în configurația inițială.
- Păstrați pompa de circulație la o distanță de cel puțin 2 m de piscină (numai în Franța).
- Păstrați fișa produsului la o distanță mai mare de 3,5 m față de piscină.
- Ștecherul trebuie să fie accesibil după asamblarea produsului.

**NERESPECTAREA AVERTISEMTELOR DE MAI SUS POATE DUCE LA DAUNE MATERIALE, VĂTĂMĂRI GRAVE SAU DECES.**

Avertismentele, instrucțiunile și instrucțiunile de siguranță care însoțesc acest produs descriu unele dintre pericolele comune ale dispozitivelor de agrement nautic și nu acoperă toate riscurile și pericolele.

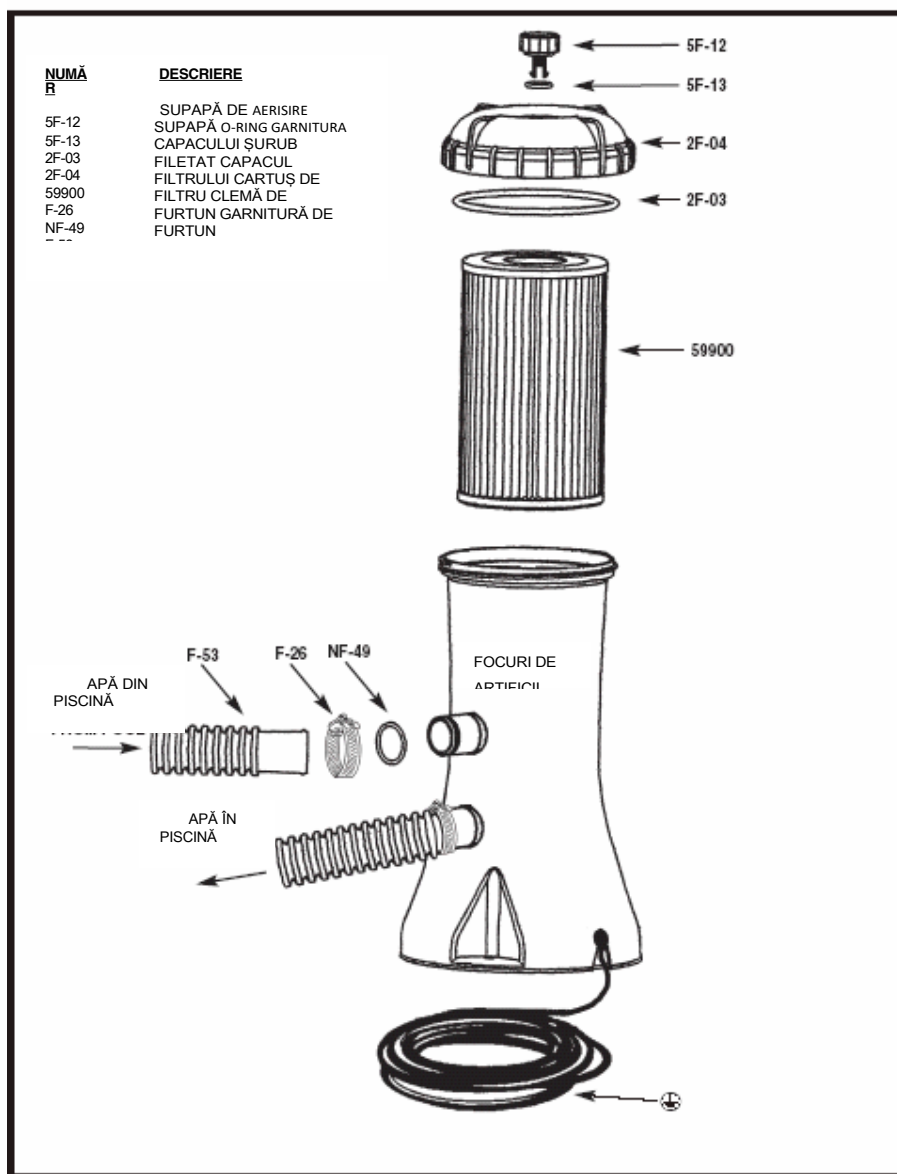
Vă rugăm să vă folosiți bunul simț și discernământul atunci când vă bucurați de orice activitate în apă.

**AVERTISMENT:** UTILIZAȚI NUMAI SUB SUPRAVEGHERE ADECVATĂ. COPIII MICI ȘI PERSOANELE CU DIZABILITĂȚI NU AR TREBUI SĂ UTILIZEZE FĂRĂ SUPRAVEGHERE. E S T E POSIBIL CA A C E S T PRODUS SĂ FIE SUPUS LEGILOR PRIVIND PISCINELE. VERIFICAȚI CU AUTORITĂȚILE LOCALE. NU LĂSAȚI NICIODATĂ COPIII MICI NESUPRAVEGHEAȚI. ATUNCI CÂND NU ÎL UTILIZAȚI, GOLIȚI-L ȘI DEPOZITAȚI-L ÎN SIGURANȚĂ.

COPIII MICI TREBUIE SĂ FIE SUPRAVEGHEAȚI PENTRU A SE ASIGURA CĂ NU SE JOACĂ CU ECHIPAMENTUL.

## LISTA PIESELOR DE SCHIMB

Înainte de a asambla produsul, acordați-vă câteva minute pentru a verifica accesoriile și a vă familiariza cu fiecare piesă.



Atunci când comandați piese de schimb, asigurați-vă că includeți numărul de model și numerele pieselor.

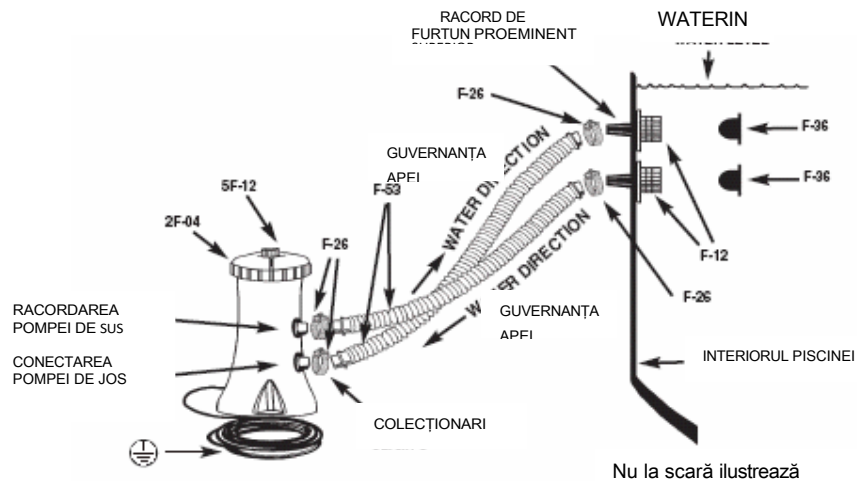
## Instrucțiuni de asamblare

Asigurați-vă că aveți acces la apă pentru a umple piscina și a adăuga substanțe chimice în apă. O monedă mică poate fi folosită pentru a strânge clemele furtunului (F-26).

**IMPORTANT: Această pompă de circulație este furnizată cu supapa de purjare a aerului (5F-12) deschisă (deschideți supapa de purjare dacă este necesar). NU înlocuiți supapa de degajare a aerului până când nu ajungeți la pasul nr. 8. În caz contrar, se va produce un blocaj de aer în interiorul carcasei filtrului; motorul va funcționa în gol, va fi zgomotos și se va defecta.**

1. Mai întâi asamblați piscina supraterană. Urmați cu atenție instrucțiunile de instalare a piscinei.
2. Poziționați pompa de circulație, cu lungimea furtunului departe de peretele piscinei, acolo unde "iese în evidență" racordul negru inferior al furtunului proeminent.
3. Îndepărtați dopurile de perete (F-36) și apoi introduceți filtrele (F-12) în fiecare racord de furtun proeminent. Dopurile de furtun (F-53) se vor potrivi cu filtrele introduse în conexiuni.
4. Există două (2) furtunuri care trebuie conectate la racordul pentru furtun al pompei de circulație. Cu ajutorul clemelor pentru furtunuri (F-26), atașați un furtun (F-53) la racordul de furtun proeminent inferior (marcat cu "+" pe ecranul piscinei) și la racordul inferior al pompei (marcat cu "+").
5. Conectați celălalt furtun la racordul de furtun care a rămas proeminent în partea superioară și la racordul inferior al pompei. Asigurați-vă că toate clemele de furtun (F-26) sunt strânse.
6. Înșurubați capacul filetat al pompei de circulație (2F-04) în sensul acelor de ceasornic și asigurați-vă că este strâns. Folosiți numai mâinile pentru a strânge capacul superior. Nu strângeți cu unelte precum cleștele.
7. Umpleți bazinul cu cel puțin 1-2 inci (2,54-5,08 cm) deasupra racordului superior. Apa se va scurge automat în pompă.
8. Când apa începe să curgă prin deschiderea supapei de aerisire, înșurubați supapa de aerisire înapoi în capacul carcasei filtrului. **NOTĂ: Aerisirea sistemului este necesară pentru a permite aerului să se să iasă atunci când carcasa filtrului se umple cu apă.**
9. Conectați pompa de circulație la priza electrică. Pompa de circulație filtrează acum apa.
10. Puneți în funcțiune pompa de circulație până când se atinge puritatea dorită a apei.

Pentru a inspecta sau a înlocui cartușul filtrului, deconectați conducta, deșurubați filtrele (F-12) de la conexiunile filtrului, introduceți dopurile de perete în formă de pălărie (F-36) în conexiunea filtrului înainte de a efectua întreținerea filtrului. După întreținere, deschideți supapa de purjare a aerului, scoateți dopurile, lăsați aerul să iasă prin supapă înainte de a strânge din nou supapa și de a înlocui filtrele. Pompa este acum umplută din nou cu apă și poate fi pornită.



**PĂSTRAȚI ACEST VĂ ACEST FOLIU**

### **Curățarea (sau înlocuirea) cartușului filtrant**

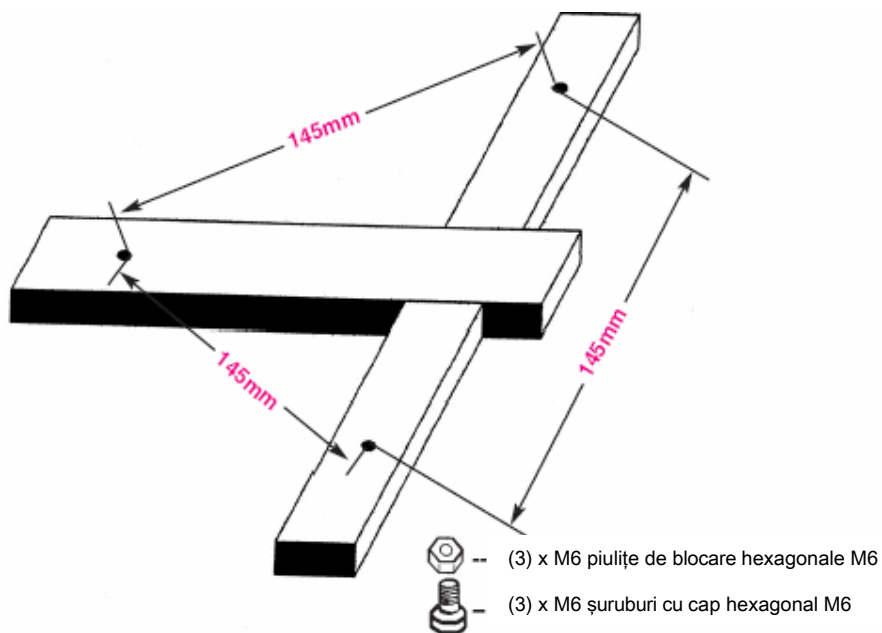
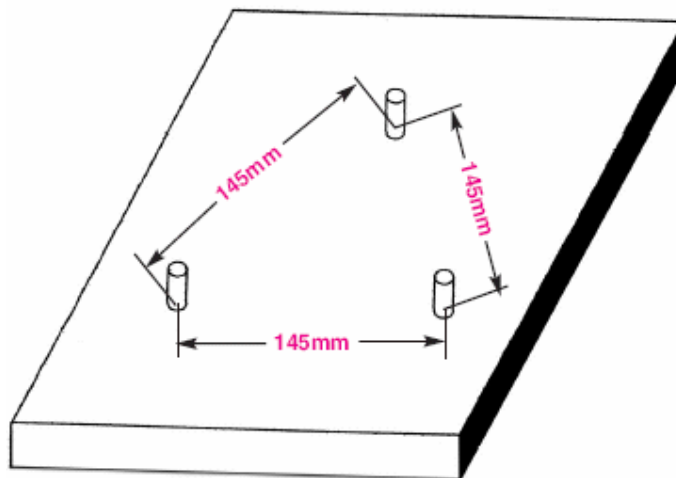
1. Asigurați-vă că pompa nu este în funcțiune. Deconectați conducta.
2. Pentru a preveni scurgerea apei din piscină, deșurubați filtrele de la racordurile de filtrare și introduceți dopurile în formă de pălărie (**F-36**) în racordurile de filtrare.
3. În sensul invers acelor de ceasornic, scoateți capacul filetat (**2F-04**) și garnitura capacului (**2F-03**). **Aveți grijă** să nu pierdeți garnitura capacului (**2F-03**).
4. Scoateți cartușul filtrului (**59900**) pentru curățare. Cartușul filtrului poate fi curățat cu un jet de apă de la un furtun de apă.
5. Decideți dacă este necesară înlocuirea filtrului.
6. Readuceți inserția filtrului în poziția de filtrare.
7. Înlocuiți garnitura (**2F-03**) și capacul filetat (**2F-04**) în poziția lor inițială. Strângeți capacul filetat (**2F-04**), dar numai cu mâna, rotindu-l în sensul acelor de ceasornic.
8. După întreținere, deschideți supapa de aerisire, scoateți dopurile, lăsați aerul să iasă prin supapă înainte de a strânge din nou supapa și de a înlocui filtrele. Pompa este acum umplută din nou cu apă și poate fi pornită.

### **Depozitare pe termen lung**

1. După ce toată apa a fost complet golită din piscină, deconectați toate furtunurile (**F-53**) de la piscină și de la pompa de circulație, pur și simplu inversați instrucțiunile de asamblare.
2. Îndepărtați cartușul de filtru urmând pașii 2-4 de la Curățarea cartușului de filtru.
3. Îndepărtați filtrele (**F-12**) de pe peretele piscinei. Introduceți dopurile de perete (**F-36**) în racordurile furtunurilor. Slăbiți clemele (**F-26**) care fixează filtrele înainte de a le îndepărta.
4. Scurgeți apa din casele pompelor de circulație.
5. În funcție de utilizarea cartușului de filtrare (**59900**), este posibil să fie necesar un cartuș nou pentru sezonul următor, păstrați un cartuș de rezervă.
6. Lubrifiați garnitura (**2F-03**), inelul O al supapei de aerisire (**5F-13**) și garniturile furtunului (**NF-49**) cu vaselină pentru a le menține flexibilitatea în timpul depozitării.
7. Depozitați pompa de circulație și piesele sale într-un loc uscat și răcoros.
8. Puteți utiliza cutia de ambalaj originală pentru depozitare.

## **Posibilitatea asamblării pompei de circulație în poziție verticală**

Trei (3) găuri de montare sunt situate în partea inferioară a bazei pompei de circulație. Aceste găuri sunt prevăzute deoarece reglementările din multe țări, în special din Uniunea Europeană, impun ca pompa de circulație să fie fixată la sol sau pe o bază într-o poziție verticală continuă. Aceste trei (3) găuri formează un șablon triunghiular și sunt la o distanță de 135 mm. Găurile au o lățime de 7 mm. Pompa de circulație poate fi montată pe o bază de ciment sau pe o structură rapidă pentru a preveni o eventuală răsturnare. Ansamblul total cântărește mai mult de 18 kg. Următoarele desene prezintă două (2) metode posibile de montare pe verticală. Standardul european EN 60335-2-41 impune ca acest produs să fie fixat pe sol sau pe o bază.



**PĂSTRAȚI ACEST VĂCEST FOLIU**

## Îngrijirea piscinei și produse chimice

Toate piscinele necesită îngrijire pentru a menține apa curată și igienică. Cu un control adecvat al substanțelor chimice, filtrul dvs. vă va ajuta să atingeți acest obiectiv. Contactați vânzătorul de piscine pentru instrucțiuni adecvate privind utilizarea corectă a clorului, a algicidelor și a altor agenți chimici pentru a menține apa piscinei dumneavoastră strălucitor de curată.

Țineți toate substanțele chimice din piscină departe de copii.

Nu reumpleți piscina cu substanțe chimice atunci când aceasta este în uz. Este posibilă iritarea pielii și a ochilor.

Monitorizarea zilnică a pH-ului și tratarea chimică a apei este foarte importantă și nu poate fi subliniată prea mult. Clorul, algicidele și menținerea nivelului corect al pH-ului sunt necesare la umplerea piscinei și pe tot parcursul sezonului. Contactați magazinul local specializat în piscine pentru îndrumare.

La prima reumplere a piscinei din sezon, apa poate fi ușor sărată, necesitând adaosuri suplimentare de apă și schimbări suplimentare ale filtrului. Nu permiteți înotul în apă până când nivelul pH-ului nu s-a echilibrat. Contactați magazinul local specializat în piscine pentru îndrumare.

Rezervați un cartuș de filtru pentru înlocuire. Schimbați cartușele de filtru la fiecare două săptămâni.

Apa clorurată poate deteriora gazonul, grădinile sau arbuștii în timp ce copiii se joacă în piscină și stropesc cu apă. Peluzele de sub ecranul piscinei sunt distruse. O parte din iarbă va crește sub căptușeală, dar acest lucru nu va afecta piscina.

Înainte de a vă goli piscina în vederea depozitării pe termen lung sau a relocării, asigurați-vă că apa este direcționată către o fosă septică acceptabilă. Verificați reglementările locale pentru orientări specifice privind eliminarea apei din piscină.



### **AVERTISMENT**


**SOLUȚIILE CONCENTRATE DE CLOR POT DETERIORA CĂPTUȘEALA PISCINEI.  
RESPECTAȚI ÎNTOTDEAUNA INSTRUCȚIUNILE PRODUCĂTORULUI DE SUBSTANȚE CHIMICE  
ȘI AVERTISMENTELE PRIVIND SĂNĂTATEA ȘI PERICOLELE.**



## GHID DE DEPANARE ȘI REPARARE A PROBLEMELOR DE PISCINĂ

HIBA	CONTROL	SOLUȚIE POSIBILĂ	PROBLĂMA	DESCRIERE	OK	ADRESA
MOTORUL FILTRULUI NU PORNEȘTE	<ul style="list-style-type: none"> <li>Nu este conectat la priză</li> <li>Cutia de siguranțe trebuie verificată</li> <li>GFCI/RCD întrerupătorul de circuit s-a declanșat</li> </ul>	<ul style="list-style-type: none"> <li>Filtrul trebuie să fie conectat la o priză cu 3 fire protejată de un întrerupător de curent diferențial de siguranță (GFCI) de clasă A sau de un dispozitiv de protecție împotriva întreruperii bruște a curentului electric.</li> <li>Resetați întrerupătorul de circuit. Dacă întrerupătorul se declanșează din nou, înseamnă că sistemul electric este defect. Oprțiți întrerupătorul de circuit și chemați un tehnician pentru a remedia problema.</li> <li>Motorul este prea fierbinte și suprasolicitat, protecția a oprit motorul. Lăsați pentru a răci motorul.</li> </ul>	ALGA	<ul style="list-style-type: none"> <li>Apă verde</li> <li>Pete verzi sau negre pe căptușeala piscinei</li> <li>A foaia de bazin este alunecoasă și/sau există un miros neplăcut</li> </ul>	<ul style="list-style-type: none"> <li>Trebuie ajustate nivelurile de clor și pH.</li> </ul>	<ul style="list-style-type: none"> <li>Cloruați bine tratamentul de "șoc". Verificați pH-ul și ajustați-l la valoarea recomandată de magazinul local de piscine.</li> <li>Aspiră și curăță fundul piscinei.</li> <li>Păstrați clorul corect niveluri.</li> </ul>
FILTRUL NU CURĂȚĂ PISCINA	<ul style="list-style-type: none"> <li>Niveluri inadecvate de clor și pH</li> <li>Cartușul filtrului este murdar</li> <li>Cartușul filtrului este deteriorat</li> <li>Piscină prea murdară</li> <li>Cadru de filtrare cu debit restricționat</li> </ul>	<ul style="list-style-type: none"> <li>Reglați nivelurile de clor și pH. Vizitați magazinul local specializat în piscine.</li> <li>Curățați sau înlocuiți cartușul filtrului.</li> <li>Verificați dacă nu există scurgeri în filtru. Dacă este deteriorat, înlocuiți-l.</li> <li>Acționați filtrul pentru perioade mai lungi.</li> <li>Curățați cadrul filtrului la intrarea în peretele piscinei.</li> </ul>	APĂ NEBUNĂ	<ul style="list-style-type: none"> <li>Apa devine albastră, maro și neagră la primul tratament cu clor</li> </ul>	<ul style="list-style-type: none"> <li>Cuprul, fierul sau magneziul din apă sunt oxidate de clorul adăugat. Acest lucru este obișnuit în diferite surse de apă.</li> </ul>	<ul style="list-style-type: none"> <li>Reglați pH-ul la valoarea recomandată.</li> <li>Folosiiți un filtru până când apa devine limpede.</li> <li>Curățați periodic cartușul filtrului.</li> </ul>
FILTRUL NU POMPEAZĂ APA NOUĂ SAU DEBITUL ESTE FOARTE LENT	<ul style="list-style-type: none"> <li>Intrare/ Gol s înfundat</li> <li>Scurgere de aer pe conducta de admisie</li> <li>Scară sau suprastructură pe inserția filtrului</li> <li>Piscină prea murdară</li> <li>Cartușul filtrului este murdar</li> </ul>	<ul style="list-style-type: none"> <li>Verificați dacă există blocaje în furtunul de admisie sau de scurgere din interiorul peretelui piscinei.</li> <li>Strângeți clemele furtunurilor, verificați dacă furtunurile sunt deteriorate, verificați nivelul apei.</li> <li>Înlocuiți cartușul filtrului.</li> <li>Curățați cartușul filtrului mai des.</li> </ul>	MATERII ÎN SUSPENȘIE ÎN APĂ	<ul style="list-style-type: none"> <li>Apa este tulbure sau lăptoasă</li> </ul>	<ul style="list-style-type: none"> <li>Un pH prea ridicat cauzat de "apă dură".</li> <li>Conținutul de clor este scăzut.</li> <li>Substanță străină în apă.</li> </ul>	<ul style="list-style-type: none"> <li>Îmbunătățiți pH-ul. Verificați tratamentul apei la dealerul local de piscine.</li> <li>Verificați nivelul corect al clorului.</li> <li>Curățați sau înlocuiți filtrul</li> </ul>
POMPA NU FUNCȚIONEAZĂ	<ul style="list-style-type: none"> <li>Nivel scăzut al apei</li> <li>Cadru filtrului este înfundat</li> <li>Scurgere de aer la furtunul de admisie</li> <li>Motorul este defect sau rotorul este blocat</li> </ul>	<ul style="list-style-type: none"> <li>Umpleți piscina până la nivelul corect al apei.</li> <li>Curățați ramele de filtrare de la intrarea în piscină.</li> <li>Strângeți clemele furtunului, verificați dacă furtunul este deteriorat.</li> <li>Verificați și îndepărtați eventualele crengi sau frunze de la intrarea pompei.</li> <li>Deschideți supapa de aerisire a ușii în partea superioară a pompei.</li> </ul>	CRONIKU SAN NIVEL SCĂZUT Y NIVELUL APEI	<ul style="list-style-type: none"> <li>Nivelul apei mai mic decât în ziua precedentă</li> </ul>	<ul style="list-style-type: none"> <li>O ruptură sau o gaură în furtunul sau furtunul pelvian. Strângeți capacele.</li> </ul>	<ul style="list-style-type: none"> <li>Localizați avariile și reparați-le cu un kit de petiție</li> <li>Strângeți clemele furtunului.</li> </ul>
SCURGERI DE LA ACOPERIȘ	<ul style="list-style-type: none"> <li>Lipsește inelul O-ring</li> <li>Nu este un capac etanș</li> <li>Cartușul filtrului este murdar</li> </ul>	<ul style="list-style-type: none"> <li>Scoateți capacul și verificați inelul O-ring.</li> <li>Strângeți capacul (cu mâna).</li> <li>Înlocuiți sau curățați inserția.</li> </ul>	SEDIMENTELE DE PE FUNDUL ACESTUI BAZIN	<ul style="list-style-type: none"> <li>Murdărie sau nisip pe fundul piscinei.</li> </ul>	<ul style="list-style-type: none"> <li>Utilizare intensă, urcarea și coborârea frecventă în și din piscină.</li> </ul>	<ul style="list-style-type: none"> <li>Folosiiți aspiratorul de piscină Intex pentru a curăța fundul piscinei.</li> </ul>
TREZORUL LIVING	<ul style="list-style-type: none"> <li>Cleme pentru furtunuri</li> </ul>	<ul style="list-style-type: none"> <li>Strângeți/înlocuiți clemele furtunului.</li> </ul>	PENE DE RUPERE A SUPRAFEȚEI	<ul style="list-style-type: none"> <li>Frunze, insecte etc.</li> </ul>	<ul style="list-style-type: none"> <li>Piscina este prea aproape de copaci.</li> </ul>	<ul style="list-style-type: none"> <li>Utilizați spumatorul de piscină Intex.</li> </ul>
AIR-CLOCK	<ul style="list-style-type: none"> <li>Carcasa pompei și intrarea furtunului sunt etanșe la aer</li> </ul>	<ul style="list-style-type: none"> <li>Deschideți supapa de eliberare a aerului, ridicați și coborâți furtunul de admisie până când apa începe să curgă prin supapa de eliberare a aerului, închideți robinetul de supapă de eliberare a aerului</li> </ul>				

AICI



CITEȘTE MANUALUL

- Racordurile albe trebuie să rămână în interiorul ambelor capete ale furtunului și să se potrivească ferm în furtun. Nu scoateți fittingurile albe din furtunuri. Aceste fittinguri albe nu sunt piese care pot fi reparate.
- Pentru a ușura conectarea furtunurilor la fittingurile negre care ies în afară de pe peretele piscinei, puteți folosi o soluție lichidă cu săpun (amestecați 6 picături de detergent de vase la o jumătate de cană de apă) pentru a face fittingurile alunecoase, prin simpla scufundare a capetelor furtunurilor în soluție. Continuați așa cum este descris în manual.

Nu utilizați lubrifianți precum uleiul sau grăsimea de mașină sau industrială.

### ORIENTĂRI GENERALE PRIVIND SIGURANȚA ÎN APĂ

**Recreerea în apă este atât o sursă de plăcere, cât și un instrument terapeutic. Dar vine cu riscuri de rănire și de deces. Pentru a reduce riscul de rănire, citiți și respectați toate avertismentele și instrucțiunile produsului și ale ambalajului.**

Avertismentele, instrucțiunile și măsurile de siguranță ale produsului descriu unele dintre pericolele comune ale dispozitivelor de agrement acvatic și nu acoperă toate riscurile și pericolele.

Pentru orientări suplimentare privind siguranța, familiarizați-vă cu următoarele orientări generale, cum ar fi cele furnizate de organizațiile de siguranță recunoscute la nivel național:

- Învățați să înotați.

**PĂSTRAȚI ACEST VĂ ACEST FOLIU**

- Învățați resuscitarea cardio-respiratorie și primul ajutor.
- Educați-i pe toți cei care vă vor supraveghea copiii cu privire la pericolele din piscină și la utilizarea echipamentelor de protecție, cum ar fi uși încuiate, balustrade etc. Necesită o supraveghere constantă.
- Învățați-i pe copii ce trebuie să facă în caz de urgență.
- Folosiți bunul simț și discernământul atunci când practicați și vă bucurați de orice activitate în apă.
- Supraveghează. Supervisor. Supervisor.

## GARANȚIE LIMITATĂ

Pompa dvs. de circulație Krystal Clear™ este fabricată din materiale de cea mai bună calitate și cu o manoperă de cea mai bună calitate. Toate produsele Intex sunt testate și se constată că nu prezintă defecte înainte de a părăsi fabrica. Această garanție limitată se aplică numai la pompa de circulație Krystal Clear.™

Prevederile acestei garanții se aplică numai cumpărătorului inițial și nu sunt transferabile. Această garanție limitată este valabilă pentru o perioadă de un an de la data achiziției inițiale cu amănuntul. Păstrați chitanța de cumpărare originală în acest manual, deoarece este necesară doada de cumpărare pentru cererile de garanție, în caz contrar garanția limitată este nulă.

Dacă găsiți un defect de fabricație în această perioadă de un an, vă rugăm să contactați unul dintre centrele de service Intex enumerate mai jos. Centrul de service va determina valabilitatea reclamației.

**GARANȚIILE CONȚINUTE ÎN PREZENTUL DOCUMENT SE LIMITEAZĂ LA TERMENII ACESTEI GARANȚII ȘI ÎN NICIUN CAZ INTEXX, AGENȚII SAU ANGAJAȚII SĂI AUTORIZAȚI NU VOR FI RĂSPUNZĂTORI PENTRU DAUNE SAU RĂSPUNDERI INDIRECTE, ACCIDENTALE, DE CONSECINȚĂ, SPECIALE, PUNITIVE SAU PUNITIVE, CAUZATE DE CUMPĂRĂTOR SAU DE O TERȚĂ PARTE CARE REZULTĂ DIN UTILIZAREA NECORESPUNZĂTOARE.**

Această garanție limitată nu se aplică în cazul în care pompa de circulație Krystal Clear™ a fost supusă neglijenței, utilizării sau funcționării anormale, accidentului, funcționării necorespunzătoare, tensiunii și curentului necorespunzător, contrar instrucțiunilor de utilizare, sau deteriorării cauzate de condiții care nu sunt sub controlul Intex, inclusiv, dar fără a se limita la uzura generală și deteriorarea cauzată de expunerea la foc, inundații, îngheț, ploaie sau alte forțe externe de mediu. Această garanție limitată se aplică numai la piesele și componentele vândute de Intex. Garanția limitată nu acoperă modificările, reparațiile sau dezasblări neautorizate de către oricine altcineva în afară de un tehnician de la un centru de service Intex.

Costurile legate de apa din piscină, pierderea de substanțe chimice sau daunele provocate de apă nu sunt acoperite de această garanție. Deteriorarea sau rănirea oricărei proprietăți sau persoane nu sunt acoperite de această garanție.

**Pentru întrebări privind service-ul sau pentru a comanda piese de schimb, vă rugăm să contactați birourile enumerate mai jos sau să vizitați [www.intextrading.com](http://www.intextrading.com) pentru răspunsuri la întrebările frecvente.**

AREA	LOCATION	AREA	LOCATION
ASIA	INTEX (HONG KONG) LTD. FTH FLOOR, DAH SING FINANCIAL CENTRE, 108 GLOUCESTER ROAD, WAN CHAI HONG KONG TEL: 852-23778000 FAX: 852-23118200 E-mail: <a href="mailto:uservicessupport@intexcorp.com.cn">uservicessupport@intexcorp.com.cn</a> Website: <a href="http://www.intextrading.com">www.intextrading.com</a>	CHILE / ARGENTINA / PERU / URUGUAY	COMENA S.A. SAN IGNACIO 0261, BARQUE INDUSTRIAL PORTEZUELO, QUILICURA, SANTIAGO, CHILE TEL: 54-2-339 9090 FAX: 54-2-339 9022 E-mail: <a href="mailto:general@comena.cl">general@comena.cl</a> SAUDI ARABIAN MARKETING & AGENCIES CO. LTD. PRINCE ASHER MAJED STREET, AL-SARFA DISTRICT, JEDDAH, KINGDOM OF SAUDI ARABIA TEL: 966-2-693 8495 FAX: 966-2-271 4094 E-mail: <a href="mailto:ab66.sp@comaco.com.sa">ab66.sp@comaco.com.sa</a> Website: <a href="http://www.comaco.com.sa">www.comaco.com.sa</a>
EUROPE	INTEX TRADING B.V. POSTBUS 1075, 4700 ED ROOSENDAAL, THE NETHERLANDS TEL: 31-(0)165-593930 FAX: 31-(0)165-593969 E-mail: <a href="mailto:service@intexcorp.nl">service@intexcorp.nl</a> INTEX SERVICE (FRANCE) SAS 52, ROUTE NATIONALE 30190 BEAUFORT, FRANCE TEL: 08 90 71 20 36 (0.15 TTC/min) FAX: 03 84 25 18 09 E-mail: <a href="mailto:sv@intexcorp.com.fr">sv@intexcorp.com.fr</a> Site: <a href="http://www.intex-service.fr">www.intex-service.fr</a>	SAUDI ARABIA	STEINBACH GMBH AUSTRIA AUSTINOERSTRASSE 2 4311 SCHWERTBERG TEL: 0900 460 467 996 FAX: 0900 460 467 997 E-mail: <a href="mailto:service@intexcorp.at">service@intexcorp.at</a> Website: <a href="http://www.intexcorp.at">www.intexcorp.at</a>
FRANCE	INTEX SERVICE (FRANCE) SAS 52, ROUTE NATIONALE 30190 BEAUFORT, FRANCE TEL: 08 90 71 20 36 (0.15 TTC/min) FAX: 03 84 25 18 09 E-mail: <a href="mailto:sv@intexcorp.com.fr">sv@intexcorp.com.fr</a> Site: <a href="http://www.intex-service.fr">www.intex-service.fr</a>	AUSTRIA	INTEX TRADING S.R.O. BENESOVSKA 23, 101 00 PRAHA 10 CZECH REPUBLIC TEL: 420-2-737 3247 FAX: 420-2-473 12522 E-mail: <a href="mailto:info@intexcorp.cz">info@intexcorp.cz</a>
GERMANY	STEINBACH GMBH GERMANY AN DER WELLE 4 60322 FRANKFURT TEL: 0900 1460 467 996 FAX: 0900 1460 467 997 E-mail: <a href="mailto:service@intexcorp.de">service@intexcorp.de</a> Website: <a href="http://www.intexcorp.de">www.intexcorp.de</a>	CZECH REPUBLIC / EASTERN EUROPE	N.V. NICOTY S.A. STASEGEMSESTEENWEG 72 8200 KORTRIJK TEL: 0900 0208 FAX: 32-56.20.37.61 E-mail: <a href="mailto:info@nicoty.be">info@nicoty.be</a>
ITALY	TOY BROKERS LTD MARKETING HOUSE BLACKSTONE ROAD HUNTINGDON, CAMBS. PE29 6EF, UK TEL: 01480 414361 FAX: 01480 414761 E-mail: <a href="mailto:sales@toybrokers.com">sales@toybrokers.com</a> Website: <a href="http://www.toybrokers.com">www.toybrokers.com</a>	BELGIUM	K.E. MATHIASSEN A/S SENTRUVEJ 11 DK-8230 BRABRAND DENMARK TEL: +45 89 44 22 00 FAX: +45 89 24 92 39 E-mail: <a href="mailto:usid@kreg.dk">usid@kreg.dk</a>
UK	TOY BROKERS LTD MARKETING HOUSE BLACKSTONE ROAD HUNTINGDON, CAMBS. PE29 6EF, UK TEL: 01480 414361 FAX: 01480 414761 E-mail: <a href="mailto:sales@toybrokers.com">sales@toybrokers.com</a> Website: <a href="http://www.toybrokers.com">www.toybrokers.com</a>	DENMARK	LENSAM AB BRANDSVIGGATAN 6, S-262 72 ANGELHOLM, SWEDEN TEL: +46 431 44 41 00 FAX: +46 431 190 35 E-mail: <a href="mailto:info@lenz.com.se">info@lenz.com.se</a>
SWITZERLAND	OWM AGENCY GAREN-V. WOHNLÖBEL RAFFELSTRASSE 25 POSTFACH CH-8045 ZÜRICH/SWITZERLAND TEL: 41 44 455 59 60 FAX: 41 44 455 50 45 E-mail: <a href="mailto:gwm@gwm.ch">gwm@gwm.ch</a> Website: <a href="http://www.gwm.ch">www.gwm.ch</a>	SWEDEN	NORSTAR AS DINDSLEVEN 1 N-3221 SANDEFJORD NORWAY TEL: +47 33 48 74 10 FAX: +47 33 48 74 11 E-mail: <a href="mailto:norstar@norstar.no">norstar@norstar.no</a>
SPAIN / PORTUGAL	KOLIDO BV LIMITED C/POLO 5-7, NAVE 19 POLIGONO INDUSTRIAL AIMAYR SAN MARTIN DE LA VEGA 28330 MADRID TEL: 34-90-2351045 FAX: 34-91-4917090 E-mail: <a href="mailto:bsien@kolido.com">bsien@kolido.com</a> E-mail: <a href="mailto:info@kolido.com">info@kolido.com</a>	NORWAY	NORSTAR OY RUUKINTIE 20 FIN-02330 ESPOO FINLAND TEL: +358 9 8190 530 FAX: +358 9 8190 5335 E-mail: <a href="mailto:info@norstar.fi">info@norstar.fi</a>
AUSTRALIA	HUNTER OVERSEAS PTY LTD LEVEL 1, 225 BAY STREET, ERRINGTON, VICTORIA AUSTRALIA TEL: 61-3-9594-2144 or 1800-224-094 FAX: 61-3-9594-2188 E-mail: <a href="mailto:enquiries@hunteroverseas.com.au">enquiries@hunteroverseas.com.au</a>	FINLAND	KIEVSKAYA STR. 20, 121165 MOSCOW, RUSSIA TEL: 095-240-8400/86269802 FAX: 095-742-3192 E-mail: <a href="mailto:info@rdm.ru">info@rdm.ru</a>
NEW ZEALAND	HAKA NEW ZEALAND LIMITED UNIT 5, SENTINEL PARK, 25 AIRBORNE ROAD, ALBANY PO BOX 302171, NORTH HARBOUR, AUCKLAND 1330 NEW ZEALAND TEL: 649-4159213 FAX: 649-4159211 E-mail: <a href="mailto:geoff@halsnz.co.nz">geoff@halsnz.co.nz</a>	RUSSIA	RECONTRA LTD. B-1113 BUDAPEST, DARÓCZI ÚT 1-3, HUNGARY TEL: +361 372 5200/113 FAX: +361 209 2634 E-mail: <a href="mailto:info@recontra.hu">info@recontra.hu</a>
MIDDLE EAST REGION	FIRST GROUP TRADING AL MOOSA GROUP BUILDING, 1ST FLOOR, OFFICE 102 & 103, UMMA HURAJR ROAD, KARAKUM, DUBAI, UAE TEL: 00971-4-3373322 FAX: 00971-4-3375115 E-mail: <a href="mailto:info@firstgrouptrading.com">info@firstgrouptrading.com</a> Website: <a href="http://www.firstgrouptrading.com">www.firstgrouptrading.com</a>	POLAND	CONSIST MARKETING & SALES LTD RUA INACIO DORCA, 835 - CEP. 04715-020, CHACARA SANTO ANTONIO - SAO PAULO - SP - BRASIL TEL: 55 (11) 5183 8866 FAX: 55 (11) 5183 8866 E-mail: <a href="mailto:business@uol.com.br">business@uol.com.br</a>
SOUTH AFRICA	WOOD & HYDE 15-17 PACOER AVENUE, INDUSTRIA 2, CAPE TOWN, SOUTH AFRICA 7460 TEL: 27-21-6800-264-692 FAX: 27-21-095-5006 E-mail: <a href="mailto:72016mm@thumb.co.za">72016mm@thumb.co.za</a>	HUNGARY	
		BRAZIL	

**PĂSTRAȚI ACEST VĂ ACEST FOLIU**